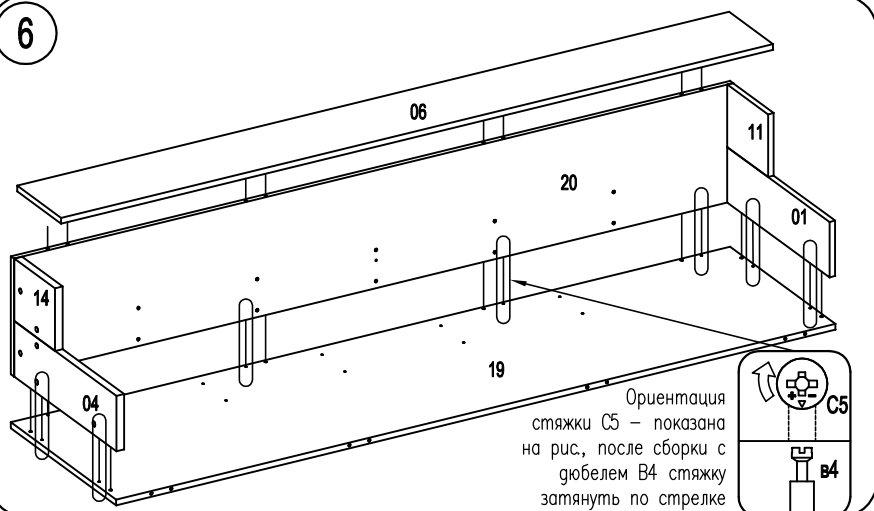
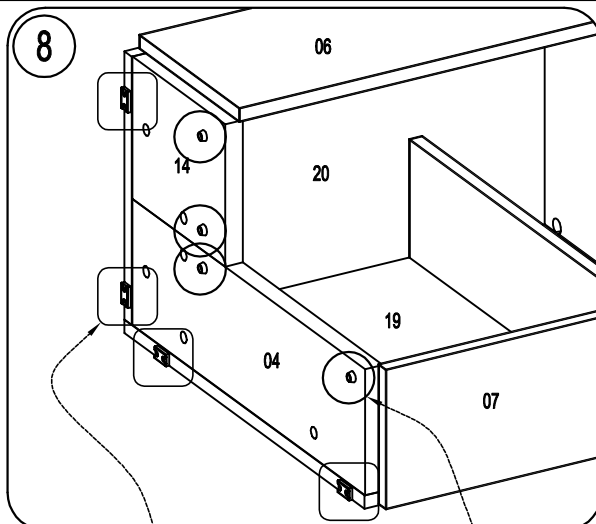


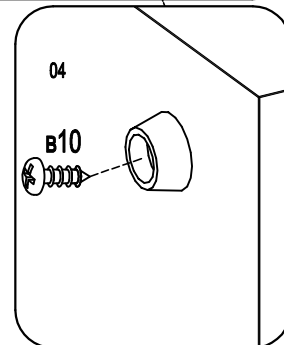
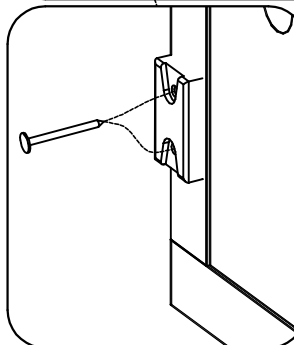
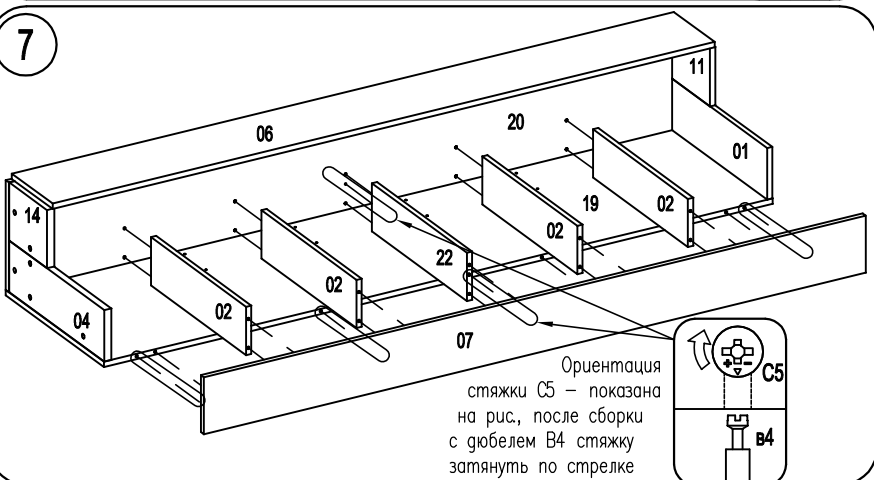
6



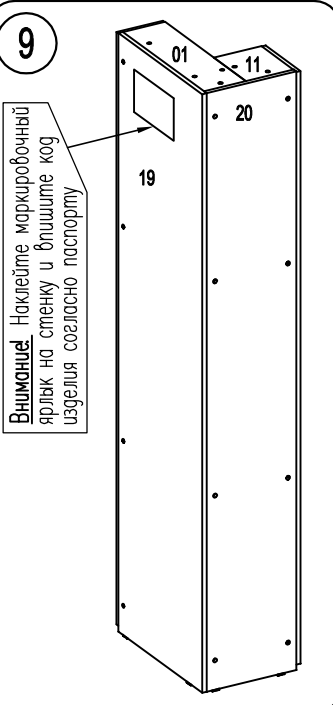
8



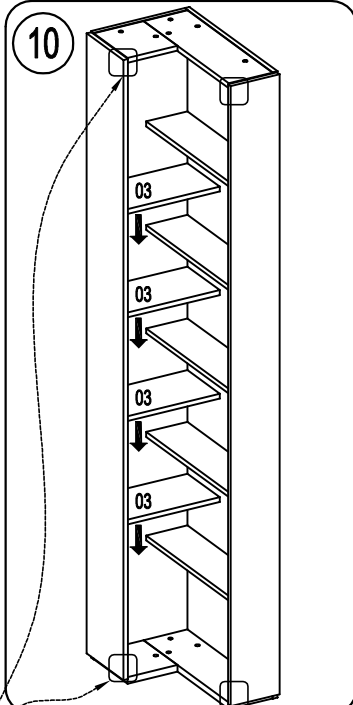
7



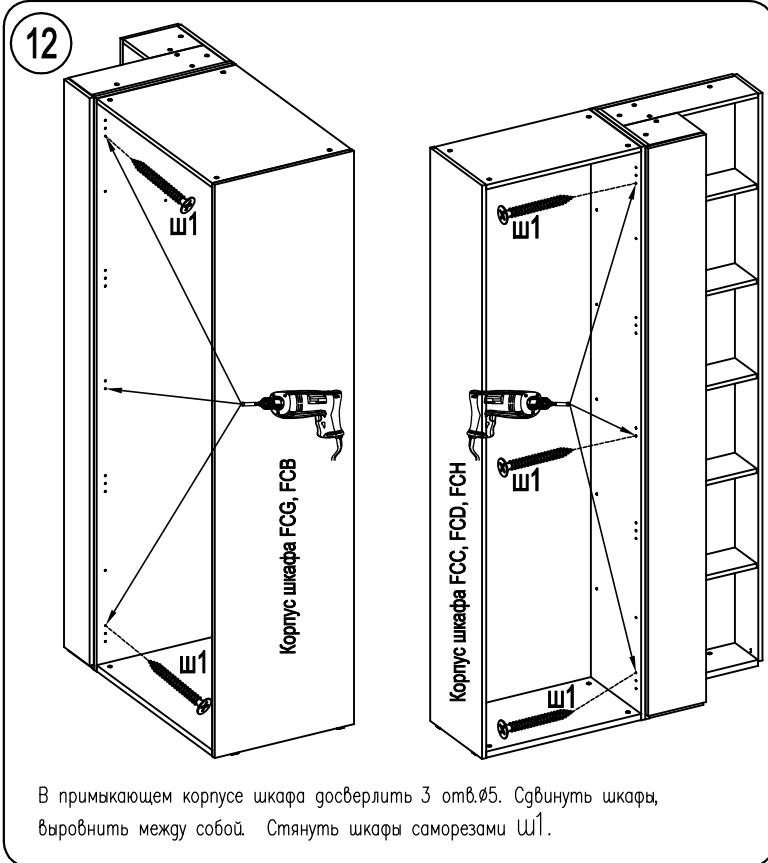
9



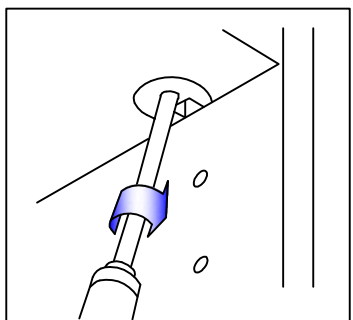
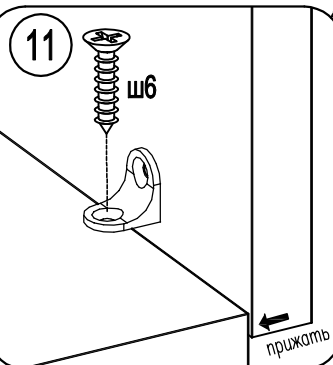
10



12



11



После установки полок 03, стяжки зафиксировать поворотом эксцентрика внутри стяжки при помощи крестовой отвертки